



## Bruksanvisning



## Ogräsrensare

AS 30 WeedHex 140

AS 30 WeedHex 160

Från serienr.:

AS 30 WeedHex 140: 028721060001; AS 30 WeedHex 160: 038621050001

**SE** Översättning från den ursprungliga bruksanvisningen

Utgåva: 2021-06-10, V1.0SE

[www.as-motor.com](http://www.as-motor.com)



## Innehåll

SE Bruksanvisning	4
2 EG/EU-försäkran om överensstämmelse	18
3 SE Bildbilaga	19

## SE Grundläggande information

**i** **Begär uppackning av maskinen och instruktion hos din återförsäljare som en del av den inledande försäljningsservicen!**

Fyll i alla uppgifter gällande din maskin. Vid beställning av reservdelar, delge din återförsäljare motorns och maskinens tillverkningsnummer.

<b>SE</b> Typbeteckning (Type)	<b>AS 30 WeedHex 140</b>	<b>AS 30 WeedHex 160</b>
<b>SE</b> Motortyp	<b>Zongshen XP140</b>	<b>Briggs&amp;Stratton 850PXi I/C Series™</b>
<b>SE</b> Identifikationsnummer <sup>1</sup>		
<b>SE</b> Motorns tillverkningsnummer <sup>2</sup>		
<b>SE</b> Leveransdatum - försäljning		
<b>SE</b> Leverantör (stämpel)		

**i** **Vi rekommenderar att du gör en kopia av den här sidan med information om maskinköpet i händelse av förlust eller stöld av den ursprungliga bruksanvisningen.**

Exempel på en märkskylt på utrustning som tillhandahåller information om utrustningens typ och tekniska data.

Illustration	Beskrivning
<p>1 AS-MOTOR GmbH Ellwanger Str. 15, D-74424 Bühlerlann Made in Germany</p> <p>2 Schlegelmäher</p> <p>3 AS 901 SM</p> <p>4 10,7 kW (14,5 PS) / 3500 (1/min)</p> <p>5 215 kg</p> <p>6 2021</p> <p>7 SNR: 026021040012</p> <p>8 CE UK CA EAC</p>	<p>1 Tillverkarens namn och adress</p> <p>2 Maskinens beteckning</p> <p>3 Typbeteckning</p> <p>4 Nominell effekt i kW / motorns varvtal</p> <p>5 Vikt</p> <p>6 Tillverkningsår</p> <p>7 Serienummer</p> <p>8 CE-märkning</p>

1 Fyll i serie numret från tillverkningskylten.  
2 Fyll i det serienummer som är inpräglad på motorblocket på höger sida framför oljemätstickan.

**SE Bruksanvisning****Innehåll**

SE Bruksanvisning	4	1.3.7.2 Val av hjulinställning.....	11
1.1 Inledning.....	4	1.3.7.2.1 Rengöring i hörn.....	11
1.1.1 Grundläggande uppmaningar.....	4	1.3.7.2.2 Rengöring på ytor.....	11
1.1.2 Säkerhetsföreskrifter.....	5	1.3.7.3 Sätt att arbeta med maskinen.....	11
1.1.2.1 Restriktioner för användare.....	5	1.3.7.3.1 Rengöring i hörn.....	12
1.1.2.2 Säker hantering av bränsle .....	5	1.3.7.3.2 Rengöring på ytor.....	12
1.1.2.3 Kontrollera före användning.....	6	1.4 Underhåll, skötsel, förvaring.....	12
1.1.2.4 Iaktta försiktighet vid användning.....	6	1.4.1 Smörjning av maskinen.....	12
1.1.2.5 Innan borstningen.....	6	1.4.1.1 Byte av olja i motorn.....	12
1.1.2.6 Iaktta ökad försiktighet vid rengöring.....	6	1.4.1.2 Smörjpunkter.....	12
1.1.2.7 När arbetet är slutfört.....	7	1.4.2 Borstbyte.....	13
1.1.2.8 Iaktta ökad försiktighet vid underhåll och reparationer...7		1.4.3 Justera smutstrimmern.....	13
1.1.3 Buller- och vibrationsvärden.....	7	1.4.4 Underhåll av motorns luftfilter.....	13
1.1.4 Säkerhetspiktogram.....	8	1.4.5 Remtransmissioner.....	13
1.2 Grundläggande information.....	8	1.4.5.1 Justering av spännrullarna.....	14
1.2.1.1 Tekniska data.....	8	1.4.5.1.1 Primärremmens spännrulle.....	14
1.2.1.2 Information om motorn.....	8	1.4.5.1.2 Sekundärremmens spännrulle.....	14
1.2.2 Beskrivning av maskinen och dess delar.....	9	1.4.5.2 Byte av kilremmar.....	14
1.3 Bruksanvisning.....	9	1.4.6 Tändstift.....	14
1.3.1 Montering av maskinen.....	9	1.4.7 Serviceintervaller.....	15
1.3.1.1 Förfarande vid sammansättningen.....	9	1.4.8 Problem och lösningar.....	16
1.3.2 Transport av maskinen.....	10	1.4.9 Förvaring .....	17
1.3.3 Start av motorn.....	10	1.4.9.1 Reservdelar.....	17
1.3.4 Rotering av borsten.....	10	1.4.9.2 Slitdelar.....	17
1.3.5 Stanna borsten.....	10	1.4.9.3 Tvättning och rengöring av maskinen.....	17
1.3.6 Inställning av hjulpositionen.....	11	1.4.10 Kassering av förpackningar och uttjänta maskiner.....	17
1.3.7 Arbeta med maskinen.....	11	1.4.11 Garanti.....	17
1.3.7.1 Fästning av skärmen.....	11	1.5 Tillbehör.....	17

Tillverkaren **förbehåller sig** rätten att göra tekniska ändringar och innovationer som inte påverkar maskinens funktion och säkerhet. Dessa ändringar behöver inte återfinnas i dessa bruksanvisningar.

Den visade illustrationen av maskinen motsvarar inte nödvändigtvis maskinens serieutförande.

Med reservation för tryckfel.

**1.1 Inledning**

Kära användare!

Grattis till ditt köp. Du har skaffat den pålitliga kvalitetsprodukten "AS-Motor". Produkten har tillverkats i enlighet med moderna tillverkningsmetoder och omfattande åtgärder för att säkerställa bästa kvalitet. Först när du är nöjd med din maskin har vi nått vårt mål.

Läs dessa instruktioner noggrant och uppmärksamt så att din utrustning fungerar problemfritt samt att du och andra är säkra från alla risker.

Om du har frågor om din enhet, kontakta din återförsäljare eller ring vår kundtjänst

För internationella partners, vänligen besök vår webbsida <https://www.as-motor.com>

"AS-Motor" önskar dig mycket nöje med din nya maskin.

**1.1.1 Grundläggande uppmaningar**

Anordningen är uteslutande avsedd för rengöring av fast belagda ytor och kanter täckta med mossa och ogräs.

Använd bara godkända tillbehör och verktyg från "AS-Motor Tyskland".

All användning utöver detta avsedda ändamål är otillåtet. Tillverkaren ansvarar inte för skador som uppstår som följd av sådan otillåten användning. Iaktta nödvändiga underhålls- och reparationsåtgärder.

Utrustningens användare är ansvarig för olyckor eller skador på andra personer eller skador på deras egendom!

Anordningen används framför allt:

- på vägar.
- som en enhet i system för arbetsredskap och verktygsuppsättningar som inte är godkända "AS-Motor",
- för röjning eller klippning på icke-belagda ytor.

Användaren **är skyldig** att bekanta sig med denna bruksanvisning och iaktta alla instruktioner för driften av maskinen, för att inte äventyra användarens, samt andra personers, hälsa och egendom.

Säkerhetsföreskrifterna i den här bruksanvisningen beskriver inte alla eventualiteter, förhållanden och situationer som kan uppstå i praktiken. Säkerhetsfaktorer, som sunt förnuft, försiktighet och noggrannhet, ingår inte i denna manual, men det förutsätts att alla personer som använder maskinen eller utför underhåll på den utnyttjar dessa.

Endast mentalt och fysiskt friska personer får arbeta med maskinen. Vid yrkesmässig användning av maskinen är ägaren av maskinen skyldig att ge personal som kommer att använda maskinen utbildning gällande säkerhet i arbetet och utföra en instruktion för användning av maskinen samt föra anteckningar om dessa utbildningar. **Ska även bedöma arbetet i enlighet med vederbörliga lokala rättsliga föreskrifter.**

Om det är någon informationen i bruksanvisning som du inte begriper, kontakta **din återförsäljare**<sup>3</sup> eller **maskintillverkaren** direkt.



<sup>3</sup> Fyll i återförsäljarens adress i tabellen i början av den här bruksanvisningen (om den inte redan är fylld i av återförsäljaren).

Bruksanvisningar som medföljer maskinen är en integrerad del av maskinen. Den ska alltid finnas tillgänglig, förvarad på en lättillgänglig plats där det inte finns någon risk att den förstörs. Vid försäljning av maskinen till en annan person ska bruksanvisningen överlämnas till den nye ägaren. Tillverkaren ansvarar inte för risker, faror, olyckor och skador som uppstått under användningen av maskinen på grund av att ovanstående villkor inte uppfylls.

Tillverkaren ansvarar inte för skador som orsakats av obehörig användning, felaktig användning av maskinen och för skador som orsakats av någon modifiering av maskinen utan tillverkarens godkännande.

Under användningen är det särskilt nödvändigt att följa säkerhetsföreskrifterna för att undvika risker för skador på personer som arbetar med maskinen, personer i närheten eller skador på egendom.

Dessa instruktioner är i bruksanvisningen märkta med följande varningssymbol:

	<b>Om du ser denna symbol i bruksanvisningen, var vänlig att läsa det följande meddelandet noggrant!</b>
	<b>Denna internationella säkerhetssymbol indikerar viktigt säkerhetsrelaterat meddelande. När du ser den här symbolen, var uppmärksam på eventuella skaderisker för dig själv eller andra personer och läs det följande meddelandet noggrant.</b>

Tabell 1: Symboler

## 1.1.2 Säkerhetsföreskrifter

För din egen säkerhet, vänligen läs igenom denna bruksanvisning.

Bekanta dig med manöverorganen och den korrekta användningen av enheten. Dela med dig av den här bruksanvisningen till andra användare av enheten.

Innan du börjar använda enheten för första gången be återförsäljaren att förklara principerna för säker användning.

Bekanta dig först med enheten i en bred, öppen och plan terräng.

Vid arbete på, eller i närheten av allmänna vägar, följ lokala föreskrifter, om det behövs.

### 1.1.2.1 Restriktioner för användare

Låt aldrig barn eller personer som inte är bekanta med bruksanvisningen använda enheten.

Personer under 18 år får endast använda utrustningen under lämplig översyn. Lokala föreskrifter fastställer driftpersonalens lägsta ålder och arbetstider.

Anordningen får inte användas av personer som är påverkade av alkohol, droger eller reaktionsnedsättande läkemedel eller som har fysiska eller psykiska / känslomässiga funktionsnedsättningar eller som är trötta eller sjuka.



**Personer med pacemaker får inte vidröra den strömförande delen av tändningssystemet!**

### 1.1.2.2 Säker hantering av bränsle



**Bränslet är en giftig och mycket brandfarlig vätska.  
Risk för brand och explosion!**



**Håll bränslet åtskilt från antändningskällor och rök inte vid hantering av enheten.  
Inhalera inte bränsleångor; de är hälsovådliga.**



**Använd skyddshandskar för att undvika hudkontakt med bränslet.**

Fyll inte på med bränsle när motorn är varm! Se till att det vid påfyllning av bränslet inte uppstår utsläpp och nedstänkning av motordelar. Torka annars av de nedstänkta delarna eller vänta tills bensinen har avdunstat.

Fyll endast på bränsletanken utomhus och bara när motorn är kall och inte körs. Använd bensinkanna eller tratt.

Undvik att spilla bränsle utanför bränsletanken. Se till att bränslet inte hamnar i avlopp eller grundvatten.

Stäng alltid tanklocket ordentligt och öppna det inte när motorn är igång eller när den fortfarande är varm.

Töm endast bränsletanken när du befinner dig utanför slutna utrymmen. Använd lämplig behållare eller låt den motorn köra tills tanken är tom.

Håll bränslet borta från barn och förvara det i en lämplig behållare på en mörk, sval och torr plats.

Ställ inte av maskinen med en full bränsletank, särskilt inte i utrymmen inuti byggnader, där eventuell förekomst av öppen låga eller gnistor kan uppstå.

Byt omedelbart ut en skadad bränsletank eller skadat tanklock (använd endast originalreservdelar).

#### Första hjälpen

Vid förtäring av bränsle eller inandning av bränsleångor, framkalla kräkningar utan kontakta läkare omedelbart.

Om bränslet kommer i kontakt med huden, tvätta omedelbart med tvål och vatten. Byt ut de nedstänkta kläderna så fort det är möjligt.

#### Åtgärder vid brand

I händelse av brand använd skum- eller pulverbrandsläckare eller koldioxid (CO<sub>2</sub>). Släck aldrig med vatten!

### 1.1.2.3 Kontrollera före användning

Innan varje användning av maskinen, kontrollera skruvarnas åtdragning, borstarnas fäste på medbringaren, liksom alla skruvkopplingarna i säkerhetsanordningar, kåpor och motorn! Om du hittar några defekter, åtgärda dem alltid omedelbart.

Det är förbjudet att använda maskinen utan skyddsskärmarna och det nedre gummiskynket!

Ta inte bort, ändra eller koppla ur säkerhetsanordningar eller styranordningar.

Följ underhållsanvisningarna och byt omedelbart ut skadade eller slitna delar.

### 1.1.2.4 Iaktta försiktighet vid användning

Starta inte motorn och använd heller inte maskinen i slutna utrymmen! Avgaserna är giftiga, risk för dödsfall p.g.a. förgiftning.

Starta inte motorn om det finns andra personer eller djur i närheten av maskinen.

Starta inte motorn om bränsle har spillts ut.

Var extra försiktig vid hantering av maskinen. När motorn är i drift är ljuddämparen mycket varm. Här finns det risk för brännskador

Stäng alltid av motorn och vänta tills borsten stannar:

- innan du utför någon verksamhet i närheten av maskinen
- innan du lämnar maskinen
- innan körning till en annan arbetsplats
- innan transport av maskinen
- innan tankning

Stäng alltid av motorn, vänta tills borsten stannar och ta ur kabeln till tändstiftet:

- innan du kontrollerar, rengör eller utför något ingrepp på maskinen

### 1.1.2.5 Innan borstningen

#### Personliga skyddsåtgärder

Med hänsyn till överskridandet av de rekommenderade buller- och vibrationsvärdena, följ dessa instruktioner vid arbete med maskinen:

- skydda din hörsel med lämplig säkerhetsutrustning enligt **EN 352-1:2002** (hörselkåpor) eller **EN 352-2:2002** (öronproppar). Fråga hos din återförsäljare om dessa hjälpmedel.
- avbryt arbetet med maskinen efter maximalt 20 minuter och gör en paus på åtminstone 10 minuter. Driftpersonalen får under dessa pauser inte vara utsatt för annan buller- eller vibrationskälla.



Vid arbetet använd arbetsutrustning som är godkänd enligt **EN 166:2001** eller **EN 1731:2006** – åtsittande plagg med långa byxben, fasta halksäkra arbets skor, arbetshandskar och skyddsglasögon. Använd inte öppna sandaler, gå inte barfota.



På grund av risken för ökat damm under arbetet med borsten, använd skyddsutrustning för andningsorganen (munskydd eller masker) enligt standarderna **EN149:2001+A1:2009**. Fråga hos din återförsäljare om dessa hjälpmedel.

#### Förberedning av arbetsytan

Innan maskinen tas i bruk måste arbetsytan först frigöras från alla större fasta föremål (t. ex. stenar, grenar, vajrar, plastförpackningar och liknande kommunalt avfall) som skulle kunna slungas omkring eller skada maskinen.

### 1.1.2.6 Iaktta ökad försiktighet vid rengöring

Maskinen är utrustad med ett roterande arbetsredskap. Den maximala perifera hastigheten är **11 m.s<sup>-1</sup>**.



**Se till att andra människor (särskilt barn och djur) befinner sig på ett avstånd på minst 15 meter vid arbete med maskinen - p.g.a. risken för utslungade fasta föremål!**

Områdena framför och bredvid utrustningen är särskilt farliga.

Håll ett säkert avstånd från maskinen till styret.

Håll alltid maskinens styre stadigt med båda händerna.

Den roterande borsten skapar alltid en reaktionskraft som försöker vrida maskinen åt höger. Ju mer du trycker i borsten till klippytan, desto större är kraft som gör att maskinen viker av. Vid språnghikt ökande av motståndet på borstarna (särskilt vid arbete invid trottoarkanter), kan maskinens styre, på grund av reaktionen, kastas till höger eller bakåt.

Säkra aldrig manöverspaken för borstens trissor i aktiverat läge. Om du förlorar kontrollen över maskinen finns det en risk för att driftpersonalen eller andra människor kommer till skada och även att skada på egendom uppstår.

Använd endast maskinen i dagsljus eller i tillräckligt artificiellt ljus. Arbeta aldrig med den under dåliga ljusförhållanden (regn, dimma, o.s.v.).

Lift eller bär aldrig maskinen när motorn är igång.

Var extra försiktig vid hantering av maskinen. När du stänger av motorn förblir ljuddämparen till motorns avgassystem mycket het.

Lämna aldrig motorn igång långvarigt på maximalt varvtal eller på tomgång när borstarnas drivordning är avstängd! Det kan skada komponenterna i maskinens drivordning (kilrem, remtrissa, etc.)!

Ta regelbundna vilopauser.

Kontakta ett auktoriserat servicecenter för att besiktning av maskinen:

- om borsten slår i ett fast föremål,
- om maskinen börjar att vibrera mer än vanligt

### Arbete på branta sluttningar

Enheter utrustade med fyrtaktsmotorer kan användas på sluttningar med en lutning på upp till 20°. Annars kan motorn skadas på grund av bristande smörjning med oljan.

Vid arbete i branta sluttningar finns en risk för att halka och att maskinen tippar över!

Använd borsten i branta sluttningar endast om driftsäkerheten kan garanteras.

Använd aldrig maskinen på mycket branta ytor.

Stöd är viktigt för din säkerhet, alltid, bär alltid halksäkra skyddsskor.

Var mycket försiktig när du ändrar riktning.

Maskinen kan börja röra sig spontant vid arbete på branter. Ställ bara av maskinen på plana ytor, så undviks oavsiktliga rörelser.

### Brandrisk



**Borsten skapar vid slipning av hårda material (särskilt sten eller betong) gnistor som kan antända lättantändliga material (torrt gräs o.dyl.).**

Var särskilt försiktig när du arbetar under extremt varma och torra perioder.

Fukta lättantändliga material innan borstningen.

Ha alltid med dig tillräckligt med lämpliga släckmedel.

Vid större sidolutning kan det uppstå bränsleläckage från förgasaren eller bränsletanken. Detta medför en risk för brand!

Kontrollera det område där du just har arbetat även efter borstningen för att se till att det inte uppstår någon eld.

Använd aldrig borsten i explosiv miljö.

För att undvika risken för brand, håll följande komponenter fria från smuts, gräs, hö, olje- eller fettläckage, fetter, etc:

- motorfläktens galler (startern)
- avgassystemets ljuddämpare och dess skydd
- området runt bränsletanken

### 1.1.2.7 När arbetet är slutfört

Efter avslutat arbete stäng alltid bränsletillförseln till motorn – om motorn är utrustad med en avstängningsventil.

Innan motorn stängs av, vänta tills borsten stannar, stäng av motorn och dra ur kabeln till tändstiftet:

Efter att motorn stängts av, vänta minst 20 minuter för att maskinen skall svalna. Sedan kan den placeras i ett torrt, ventilerat utrymme.

Ställ inte av maskinen med en full bränsletank, särskilt inte i utrymmen inuti byggnader, där eventuell förekomst av öppen låga eller gnistor kan uppstå.

### 1.1.2.8 Iaktta ökad försiktighet vid underhåll och reparationer

Alla reparationer, justeringar, smörjningar och rengöringar av maskin skall utföras när maskinen avstängd och kabeln till tändstiftet är urkopplad.

Utför endast de serviceingrepp som beskrivs i den här bruksanvisningen. För andra reparationer eller justeringar som inte nämns här, vänligen kontakta ett auktoriserat servicecentrum eller din återförsäljare.

Använd alltid skyddshandskar vid hantering av stålborsten! Stålborstens borst är vassa. Dessutom kan också korta bitar brytas av "flisor".

Använd endast originalborstar och reservdelar från firman AS-motor. Borstar och reservdelar som inte är original kan orsaka allvarliga skador.

Vi vill uttryckligen understryka att vi enligt lagen om produktansvar inte kan hållas ansvariga för skador orsakade av våra maskiner om:

- slitna eller skadade delar inte bytts ut eller reparerats i tid,
- skadorna orsakades av obehörig reparation,
- om delar bytts mot delar som skiljer sig från originaldelarna godkända av oss,
- reparationerna inte utförts av ett behörigt servicecentrum.

Detsamma gäller reservdelar och tillbehör

### 1.1.3 Buller- och vibrationsvärden

Beskrivning	AS 30 WeedHex 140	AS 30 WeedHex 160
Den deklarerade emissionsljudtrycksnivån <sup>4</sup> A vid platsen för driftspersonalen $L_{pAd}$ Mätosäkerhet <b>k</b>	82 [dB] 4 [dB]	81 [dB] 4 [dB]
Deklarerad ljudeffektnivå <sup>5</sup> A $L_{WA,d}$ Mätosäkerhet <b>k</b>	96 [dB] 4 [dB]	95 [dB] 4 [dB]
Genomsnittlig ljudeffektnivå <sup>6</sup> A $L_{WA,d}$	-	90,9 [dB]
Deklarerat sammanlagt värde för vibrationsaccelereringen <sup>7</sup> överfört till driftspersonalens händer-armar $a_{hvd}$ Mätosäkerhet <b>k</b>	3,1 $m.s^{-2}$ 1,2 $m.s^{-2}$	5,17 $m.s^{-2}$ 2,07 $m.s^{-2}$

Tabell 2: Buller- och vibrationsvärden

4 Mätt enligt ČSN EN ISO 11201: april 2010

5 Mätt enligt ČSN EN ISO 3744:2010

6 Mätt enligt ČSN EN ISO 3744:2010

7 Mätt enligt ČSN EN ISO 20643

## 1.1.4 Säkerhetspiktogram

Användaren är skyldig att hålla piktogrammen på maskinen i läsbart skick och om de skadas säkerställa att de byts ut.

Placering:	Nummer	Beskrivning:
Kombinerat klistermärke ( <b>Bild 13</b> ), som klistras fast på det bakre plastskyddet på maskinens ram	<b>1</b>	Läs bruksanvisningen innan du tar maskinen i bruk.
	<b>2</b>	Vid underhåll av maskinen koppla ur ledningen ur tändstiften.
	<b>3</b>	Det är förbjudet att med handen vidröra eller placera foten i gräsklippens område – faran för skärskador.
	<b>4</b>	Risk för skador på grund av utslungade klipprester, grenar och andra föremål. Övriga personer och djur – skall uppehålla sig på ett säkert avstånd från maskinen.
	<b>5</b>	Iaktta maximalt tillåten sluttningssäkerhet för maskinen.
	<b>6</b>	Använd ögon- och hörselskydd.
Klistermärke ( <b>Bild 12</b> ) fastklistrat på kontrollspaken <b>18</b> på högra handtaget <b>15</b> (Bild 1).	-	Slå på arbetsverktygets drivenhet: <b>0</b> = arbetsverktyget står stilla <b>1</b> = säkringen påslagen <b>2</b> = arbetsverktyget roterar
En dekal ( <b>Bild 14</b> ) som är fastklistrad på maskinens bakre ram	-	Tvätta inte maskinen med en högtryckstvätt.

Tabell 3: Säkerhetspiktogram


## 1.2 Grundläggande information

### 1.2.1.1 Tekniska data

Beskrivning	Enhet	AS 30 WeedHex 140	AS 30 WeedHex 160
Längd x bredd x höjd – vid arbetet	mm	1190 x 645 x 1160	1190 x 645 x 1160
Längd x bredd x höjd – vid frakt	mm	970 x 645 x 665	970 x 645 x 665
Vikt	kg	35	40
Maximal klippbredd	cm	35	
Säker lutningstillänglighet	∠	10 °	
Typ av arbetsredskap	-	stålborste	
Borstens varvtal <sup>8</sup>	min <sup>-1</sup>	600	
Periferihastighet i ändarna av borstens strån	m.s <sup>-1</sup>	11	
Användningsintervall (temperatur) <sup>9</sup>	° C	0 °-30 °	

Tabell 4: Teknisk information

### 1.2.1.2 Information om motorn

 Ytterligare, här inte angiven, information om motorn kan du hitta på motortillverkarens webbsidor.

Beskrivning	Enhet	AS 30 WeedHex 140	AS 30 WeedHex 160
Motor	-	Zongshen <sup>10</sup> XP140	Briggs&Stratton 850PXi I/C Series <sup>TM11</sup>
Högsta (inställda) motorvarvtal	min <sup>-1</sup>	2800 ± 100	2800 ± 100
Motorns maximala lutning (konstant)	∠	20°	20°
Motorns maximala lutning (kortvarigt <sup>12</sup> )	∠	30°	30°
Bränsletankens volym	l (liter)	0,8	1
Bränsle	bensin (blyfri) <sup>13</sup>	okt.nr. 91-95	okt.nr. 91-95
Oljefyllning i motorn	l (liter)	0,5	0,6
Oljekvalitet	SAE / API	SAE 10W-30 eller SAE 30/SJ eller SH	SAE 10W-30 eller SAE 30/SJ eller SH

Tabell 5: Teknisk information om motorn

<sup>8</sup> Trissans faktiska varvtal utan belastning med beräknade förluster i remdrivningarna.

<sup>9</sup> Vid temperaturer under 5 °C följ tillverkarens information gällande motoroljan.

<sup>10</sup> Mer information om motorn inklusive reservdelarnas hittar du på <http://www.zongshenpower.com>

<sup>11</sup> Mer information om motorn inklusive reservdelarnas hittar du på <https://www.briggsandstratton.com>

<sup>12</sup> Kortvarigt – upp till en minut.

<sup>13</sup> På grund av den ständigt ökande andelen BIO-ingredienser i bränslet, använd bränslestabilisator. Bägge motortyperna är förberedda för förbränning av bränsle med en etanolhalt från 10% (E10).



## 1.2.2 Beskrivning av maskinen och dess delar

**Bild 1** Motorns fundament är ramen **1** svetsad i stålplåt. I den bakre delen finns två fastskruvade hjul **6**, med separat inställbar höjd. Rörstyret **3** är monterat på rörfästet **2** med hjälp av stålbulten **12** och plastvingmuttern **13**. På det styrets **3** högra handtag **15** sitter manöverspaken **15** för start av borstens drivenhet **5**. Spaken är försedd med säkerhetsspärrsäkring **18** mot oväntad start. Spaken **16** för kontroll av motorns varvtal **4** är placerad på styrets tvärså **3**. Motorn **4** med den manuella starten **19** driver stålborsten **5** med hjälp av kilremsöverföring. Maskinen är utrustad med den justerbara skärmen 10 av plasttextil och det nedre gummiskynket **11**. Endast för **AS 30 WeedHex 160**: motorns luftfilter **22** är utrustad med ett förlängningsstycke för luftinsug **23** från styrets utrymme, motorn har en bränsleventil **24**.

## 1.3 Bruksanvisning

### 1.3.1 Montering av maskinen

- i** **Begär uppackning av maskinen och instruktion hos din återförsäljare som en del av den inledande försäljningsservicen!**

#### 1.3.1.1 Förfarande vid sammansättningen

- i** **Vi rekommenderar att du monterar maskinen med hjälp av åtminstone ytterligare en person. Instruktionerna till höger och vänster är beskrivna sedda från driftpersonalens position. På bilden **Bild 2** visas maskinens montage **AS 30 WeedHex 160**, monteraget av maskinen **AS 30 WeedHex 140** är det samma förutom punkterna 6., 7. och 8.**

##### **Bild 2**

1. Öppna kartongen **1**, ta ut bort stänkskyddet **5** tillsammans med påsen med bruksanvisningen.
2. Kapa de vertikala kanterna på kartongens **1** framsida **3**, fäll sedan ned fronten och sidorna på marken.
3. Ta bort plastbanden **10**, som fäster styrets handtag till styrfästets rör.
4. Vrid styret **12** till normalt arbetsläge och fäst styrets fäste på röret med hjälp av bulten **14** och plastvingmuttern **15**. Använd den platta brickan **16** under muttern. **De bägge bowdenkablarnas dragning ska leda framför bulten **14****. Smörj bultens gänga **14** med lite fett för vattenpumpar eller med några droppar motorolja.
5. Ta ut skärmens fäste **9** ur kartonginsatsen **2**. Fäll ut kartong insatsen. Ta ut plasttygsskärmen **8** ur motorn.
  - i** **Punkterna 6., 7. och 8. Gäller endast för maskinen **AS 30 WeedHex 160****
6. Änden på de böjbara rören **33**, som finns i maskinens förpackning vid det högra hjulet, sätts på röret **34** på kåpan till motorns luftfilter. Änden på det böjbara röret **33**, som finns i maskinens förpackning vid det högre hjulet, sätts på röret **35** på styrets huvudinsug. För rörens ledning se **Bild 1**.
  - i** **För att inte lossna är det böjbara röret säkrat med en ring på isättningen av röret i luftfiltrets kåpa och i huvudinsuget. Sätt därför alltid i det böjbara röret ända till slutläget, som på **Bild 2** är markerat med en pil.**
7. Fäst bägge bowdenkablarna med hjälp av plastbuntband **19** till startkablarna **17** (platsen är på **Bild 2** markerad med en pil). Korta buntbandens ändar.
8. Placera startkablarna **18** i ledningen för startkablarna **17**.
9. Kör ut maskinen från kartongen bakåt och vrid den 180 ° så att styret är riktat mot kartongen.
10. Kör med maskinen över den utvikta kartongen och fäll ner maskinen på styret.
11. Skruva ur de två M6-skruvarna **21** med krage (med nyckel nr. 10) och i hålen i det nedre plåtskyddet **20** monteras höljet **22** i position som visas på bilden.
  - i** **Utför följande steg med hjälp av ytterligare en person.**
  - i** **Använd alltid skyddshandskar vid hantering av stålborsten! Stålborstens borst är vassa. Dessutom kan också korta bitar brytas av -"flisor".**
12. Fäst stålborsten **23** på medbringaren **24** så att medbringarens utskjutande del passar in i det rektangulära hålet i borstkroppen.
13. Med hjälp av de tre insexskruvarna **25** M8x30 med lås brickorna **26** skruva stålborsten **23** fast till medbringaren **24**. Dra åt skruvarna ordentligt.
14. Luta maskinen till normal position.
  - i** **Maskinen levereras utan motorns driftvätskor!**
  - i** **Läs först noggrant igenom<sup>14</sup> motorns bruksanvisning! Så undviks eventuella skador.**
15. Placera plasttygsskärmen **27** på en platt bricka. Skjut in skärmens stålfäste **28** med den skarpa vinkelns hörn i skärmhörnet med det tvärgående bandet.
16. Spänn fast skärmen **27** på fästet **28**, så mycket det går. Vik skärmdelen med "kardborrbandet" **29** över armen på skärmfästet och säkra "kardborrbandet" ordentligt.
17. Sätt in skärmen i öppningarna **31** i maskinramen **32**. M6x16-skruvarna med plasthuvudena **31** skruvas genom hålen i ramen in i skärmhållarnas gängor.
18. Fyll på motorns med föreskriven typ och mängd olja och bränsletanken enligt motorns bruksanvisning.

<sup>14</sup> Maskinen är av tillverkaren utrustad med en originalbruksanvisning på ett antal olika språk. Om ditt språk saknas, kontakta din återförsäljare.

## 1.3.2 Transport av maskinen

**!** Efter avslutat arbete, stäng alltid av bränsletillförseln till motorn. Innan varje transport vänta minst 20 minuter för att maskinen skall svalna.

**i** Det är säkrare att två personer lyfter maskinen.

1. Lossa plastvingmuttern (**13** på **Bild 1**) med cirka 7 varv för att lossa styret på hållaren.
2. **Bild 3** Fällner styret framåt över motorn. Lägg något mjukare underlag, t.ex. gamla tygtrasor, under styrets tvärså.
3. Fästpunkterna finns markerade på **Bild 3** med pilarna.
4. Vid transport av maskinen i ett fordon, säkra maskinen mot vridning, glidning eller tipping och mot bränsle- eller oljeläckage.

## 1.3.3 Start av motorn

**i** Läs först noggrant igenom<sup>15</sup> motorns bruksanvisning! Så undviks eventuella skador.

Lägena **1**=STOP, **2**=MIN, **3**=MAX och **4**=CHOKE för acceleratorspaken finns illustrerade och beskrivna på **Bild 4**. Alla fyra beskrivna huvudlägen är låsbara med hjälp av ett enkelt system av utskjutande delar i spakens kropp.

### AS 30 WeedHex 140 med motorn ZONGSHEN XP140

1. Flytta gasreglaget till läget **4** CHOKE.
2. Genom att dra i det manuella startsnöret **19** på **Bild 1** starta motorn<sup>16</sup>.
3. Eftersom motorn är utrustad med en mekanisk choke, låt en ny eller kall motor gå i cirka 30 sekunder med choken och förflytta sedan acceleratorspaken till läget **3** MAX.

### AS 30 WeedHex 160 med motorn Briggs&Stratton 850PXi I/C Series™

1. Flytta gasreglaget till läget **3** MAX.
2. Genom att dra i det manuella startsnöret **19** på **Bild 1** starta motorn<sup>17</sup>.
3. Motorn är utrustad med den automatiska choken READY START. En automatisk inställning av motorns varvtal inträffar efter att motorn värmts upp till drifttemperatur.

**!** Avlägsna dig inte från maskinen!

**!** Vid start av motorn ska styrspaken vara i läget avstängd, får inte vara klämd mot handtaget (läge **2** på **Bild 5**)!

## 1.3.4 Rotering av borsten

**!** Kontrollera att alla personer, djur, eller barn befinner sig på ett säkert avstånd från maskinen! Om så inte är fallet, fortsätt inte med arbetet!

**!** Innan varje användning av maskinen, kontrollera skruvarnas åtdragning för borstarnas fäste, liksom alla skruvkopplingarna för säkerhetsanordningar, kåpor och motorn!

**!** Starta aldrig borstens rörelse om den är stödd på marken! Det finns då en risk för att maskinen plötsligt rör sig åt höger.

1. Starta motorn<sup>18</sup>. Ställ in maximalt motorvarvtal med accelereringsspaken. (Om motorn är kall, låt den värma upp i ca.1 minut på maximalt varvtal)
2. Ta med vänstra handen tag i styrets vänstra handtag (**14** på **Bild 1**).
3. Med ett tryck på vänster handtag, lyfts borsten ca. 1 cm över den rengöringsytan så att den inte kommer i kontakt med den.
4. Med höger hand lyfts trissans kontrollspak (**1** på **Bild 5**) till det övre läget (**2** på **Bild 5**) tills den är inskjuten så långt det går i bygeln med vajern.
5. Tryck med tummen på spärrsäkringens knapp i pilens riktning (läge **3** på **Bild 5**).
6. Tryck med höger hand manöverspaken med en oavbruten rörelse i riktning mot handtaget. Håll i spärrsäkringens knapp tills det att manöverspaken börjar röra sig med bygeln.
7. Efter att borsten börjat rotera tryck in spaken helt mot handtaget (**4** på **Bild 5**) och håll i den hårt.

**i** Starten utrustad med en partiell glidkilrem och med den relaterade fenomen (skramlande, gnisslande). När remmen körs igång försvinner detta fenomen vanligtvis.

**Anmärkning:** Vid start av en ny eller en kall motor det inträffa att motorn slocknar under de första försöken att starta arbetsverktygets drivanordning. Efter uppvärmningen upp motorn, kommer att detta fenomen försvinna. Om du inte kan starta drivanordningen även efter att motorn värmts upp, kontrollera att det inte uppstått några fel i enlighet med **Tabell 10**.

## 1.3.5 Stanna borsten

Om du vill stoppa borstarnas rotation släppspaken (**17** på **Bild 1**) på höger handtag. Verktyget stannar, motorn är fortfarande igång, förflytta gasspaken till läget **MIN** eller **STOP**.

<sup>15</sup> Maskinen är av tillverkaren utrustad med en originalbruksanvisning på ett antal olika språk. Om ditt språk saknas, kontakta din återförsäljare eller företrädaren för firmen Briggs&Stratton för ditt land.

<sup>16</sup> Instruktioner för att starta motorn beskrivs i detalj i motorns bruksanvisning.

<sup>17</sup> Instruktioner för att starta motorn beskrivs i detalj i motorns bruksanvisning.

<sup>18</sup> Instruktioner för att starta motorn beskrivs i detalj i motorns bruksanvisning.

**!** Stäng alltid av motorn och vänta tills borsten stannar innan du utför något arbete i närheten av maskinen! Stäng alltid av motorn innan du lämnar maskinen!

**i** Lämna aldrig motorn igång långvarigt på maximalt varvtal eller på tomgång när borstarnas drivanordning är avstängd! Det kan skada komponenterna i maskinens drivanordning (kilrem, remtrissa, koppling etc.)!

### 1.3.6 Inställning av hjulpositionen

**Bild 6** Hjulen är separat justerbara i höjdläget. Detta gör det möjligt att ställa in borstens tryck efter typen av arbete som ska utföras. Hjulinställning görs också vid större slitage på borstens strån med hänsyn till korrekt läge på borsten mot området som ska rengöras.

Verktyg: insexnyckel nr. 6, helst med en förlängd hållare eller ett T-handtag

1. Lossa och skruva ur mittinsexsbulten på hjulet ca. 3 varv.
2. Luta maskinen försiktigt på det motsatta hjulet. Det är lämpligt att lägga ett lämpligt underlägg under ramen (en tegelsten, annan sten, träblock, o.dyl.).
3. Skruva helt ur mittinsexskruven som säkrar hjulet och dra ut den försiktigt.
4. Förflytta hjulet till den önskade positionen.
5. Sätt in skruven i hjulets pinnbult och skruva in den i ramens gänga.

**i** Hjulaxeln går att flytta framåt och bakåt för att göra det lättare att skruva i skruven i ramens gänga.

6. Dra åt skruven ordentligt.

### 1.3.7 Arbete med maskinen

#### 1.3.7.1 Fästning av skärmen

**!** Det är förbjudet att använda maskinen utan påsatta skyddsskärmar!

**Bild 2** och **Bild 8**

1. Änden på skärmfästet skjuts in i öppningen i maskinens ram.
2. Skruva fast M6-skruvarna med plasthuvudet genom skenan i ramen till gängan i skärmfästet.
3. **Bild 8** Ställ in skärmens höjd med hänsyn till borststrånas slitage. Skärmen ska vara ca. 5mm över den yta som ska rengöras.
4. Bägge skruvarna (**B0** på **Bild 2**) dras försiktigt åt.

#### 1.3.7.2 Val av hjulinställning

##### 1.3.7.2.1 Rengöring i hörn

För att uppnå bästa effekt vid rengöring i hörn - vid trottoarkanter, väggar, staket o.dyl. - är det nödvändigt att öka trycket på borstens vänstra sida. Ställ in vänstra hjulet högre än det högra – illustration **A** på **Bild 6**.

Kombination av positionen på vänster sida (L) + positionen på höger sida (P)			
Tryck	Ny borste	Medelslitage	Maximalt slitage
Måttligt	<b>3L + 2R</b>	<b>4L + 3R</b>	<b>5L + 4R</b>
Ökat	<b>4L + 2R</b>	<b>5L + 3R</b>	

Tabell 6: Hjulpositioner för rengöring i hörn

##### 1.3.7.2.2 Rengöring på ytor

För att uppnå bästa effekt vid rengöring i hörn - trottoarkanter och liknande - är det nödvändigt att öka trycket på borstens främre sida. Ställ in vänstra och högra hjulet till samma läge – illustration **B** på **Bild 6**.

Kombination av positionen på vänster sida (L) + positionen på höger sida (P)				
Tryck	Ny borste	Smärre slitage	Medelslitage	Maximalt slitage
Måttligt	<b>2L + 2R</b>	<b>3L + 3R</b>	<b>4L + 4R</b>	<b>5L + 5R</b>
Ökat	<b>1L + 1R</b>	<b>2L + 2R</b>	<b>3L + 3R</b>	<b>4L + 4R</b>
Högt		<b>1L + 1R</b>	<b>2L + 2R</b>	<b>3L + 3R</b>

Tabell 7: Hjulens placering vid rengöring på yta

#### 1.3.7.3 Sätt att arbeta med maskinen

**!** Innan maskinen tas i bruk måste arbetsytan först göras fri från alla större fasta föremål (t. ex. stenar, grenar, plastflaskor och liknande kommunalt avfall) som skulle kunna slungas omkring eller skada maskinen.

**!** Det är förbjudet att använda maskinen utan påsatta skyddsskärmar!

**!** Håll alltid maskinens styre stadigt. Vid språnligt ökande av motståndet på borstarna (särskilt vid arbete invid trottoarkanter), kan maskinens styre, på grund av reaktionen, kastas till höger eller bakåt.

- i** På grund av det ökade motståndet i borststrånas ändrar i hörnen vid trottoarkanter och väggar, kan det uppstå en liten slirning i drivmekanismens drivrem. Om detta endast sker kortvarigt eller en gång under en längre tidsperiod är det inte nödvändigt att spänna remmen igen. Remspänningen är endast nödvändig att utföra om borsten kontinuerligt stannar vid en mindre ökning av trycket på borsten mot den rengjorda ytan eller vid tryck mot hörn vid trottoarkanter eller väggar.

### 1.3.7.3.1 Rengöring i hörn

1. Ställ in hjulen enligt instruktionerna i **kap.1.3.7.2.1 Rengöring i hörn** och **Tabell 6: Hjulpositioner för rengöring i hörn**
2. Starta motorn enligt instruktionerna i **kap.1.3.3 Start av motorn**
3. Ta borsten i drift enligt **kap.1.3.4 Roterung av borsten**
4. Kör med maskinens vänstra borstdel till den rengjorda ytans plats mellan trottoarkanten och trottoarens yta.
5. Genom att dra handtaget uppåt ökar trycket på borsten mot ytan som ska rengöras.
6. Fortsätt mycket långsamt framåt längs trottoarkanter och väggar o.dyl. Ge borstarna en tillräckligt lång tid för att helt rengöra ytan från växter och orenheter.

- i** Vid rengöring längs trottoarkanter eller väggar bildas en stor mängd avfallsmaterial – lera, sand, stenar etc... För perfekt rengöring från växter rekommenderas det att först ta bort detta avfall (sopa för hand eller maskin) och sedan rengöra ytorna från växter som inte har avlägsnats efter den första rengöringen.

### 1.3.7.3.2 Rengöring på ytor

1. Ställ in hjulen enligt instruktionerna i **kap.1.3.7.2.2 Rengöring på ytor** och **Tabell 7: Hjulens placering vid rengöring på yta**
2. Starta motorn enligt instruktionerna i **kap.1.3.3 Start av motorn**
3. Ta borsten i drift enligt **kap.1.3.4 Roterung av borsten**
4. Kör med maskinen till platösen som ska rengöras.
5. Genom att dra handtaget uppåt ökar trycket på borsten mot ytan som ska rengöras.
6. Genom växlande rörelser med maskinen fram och tillbaka, alltid ett par centimeter, och samtidigt från sida till sida kan en liten del av ytan rengöras inom ramen för hela den rengjorda ytan. Låt borsten rotera på en liten del av ytan som ska rengöras tills det att ytan är fri från alla växter.
7. Fortsätt långsamt framåt på den yta som ska rengöras. Hastigheten på rörelsen beror på motståndet och mängden av växter på området.

- i** För perfekt rengöring från växter rekommenderas det att först ta bort det avfallsmaterial som skapades efter första rengöringen av ytan (sopa för hand eller maskin) och sedan rengöra ytorna från växter som inte har avlägsnats efter den första rengöringen.

## 1.4 Underhåll, skötsel, förvaring

För att säkerställa långsiktig tillfredsställelse med vår produkt är det nödvändigt att ägna den vederbörlig omsorg vid underhåll och skötsel. Regelbundet underhåll av maskinen kommer att förhindra snabbt slitage och säkerställa att alla delar fungerar som de ska.

Följ alla instruktioner gällande underhållsintervaller och maskinens inställningar. Vi rekommenderar att du antecknar antalet arbetstimmar för maskinen och de förhållanden under vilka den användes (för servicebehovet). Underhåll efter slutet av säsongen rekommenderas att man anförtror något av våra auktoriserade servicecenter, likaså rutinunderhåll om du inte litar på dina tekniska kunskaper.

- !** **Kontrollera åtdragningen av skruvarna som fäster borsten på medbringaren före varje användning av maskinen.**

### 1.4.1 Smörjning av maskinen

- !** **När du arbetar med smörjmedel, iaktta grundläggande hygienregler samt iaktta föreskrifter och lagar om miljöskydd.**

- i** **Om du inte är tillräckligt häändig, överlåt detta till ett auktoriserat servicecenter.**

För att säkerställa att alla mekaniska delar rör sig smidigt och enkelt är det nödvändigt att ägna smörjningen tillräcklig uppmärksamhet. Några droppar olja är oftast tillräckligt (t. ex. cykelolja).

#### 1.4.1.1 Byte av olja i motorn

Följ instruktionerna i motorns bruksanvisning. Korta bytesintervallen med hälften om du arbetar med maskinen i en dammig miljö. Vid tömning av olja från motorn luta maskinen till höger sida, där påfyllningspipen med oljestickan finns – pos. **21 Bild 1.**

- i** **Om du inte är tillräckligt häändig, överlåt detta till ett auktoriserat servicecenter.**

#### 1.4.1.2 Smörjpunkter

Av det breda utbudet av smörjoljor är alla oljor i sprayform lämpliga. Av plastiska smörjmedel (smörjfetter) är alla smörjmedel som är avsedda för smörjande av vattenpumpar fullt tillräckliga. Det är dock i de flesta fall nödvändigt att montera ned glidlagren.

*Anmärkning:* Vid användning av vattenresistenta smörjmedel kan smörjintervallerna förlängas.

Smörjpunkter - beskrivning	Intervall under säsongen	Efter säsongen	Smörjmedel	Bild	Anmärkning
Bowdenkablar	min. 2 x (5 droppar)	ja	olja	<b>Bild 11</b>	Vajeringång i bowdenkabeln på styret och maskinens ram.
Hylsan till borstdrivanordningens trissa	var 50:e timme (2 droppar)	ja	vaselin i sprayform	<b>Bild 11</b>	Efter nedmontering av borsten och det nedre plåtskyddet.
Hjullager	var 10:e timme	ja	vaselin i sprayform	<b>Bild 11</b>	Efter varje tvätt av maskinen
Hjulaxelns skruv	-	ja	kopparpasta eller spray	<b>Bild 11</b>	
Skruvkopplingar	-	ja	fett	<b>Bild 11</b>	Gångor till element för fästning av styren och Trådar av styret fästelement och skärmar.

Tabell 8: Smörjintervaller

## 1.4.2 Borstbyte

**!** Om du inte är tillräckligt häändig, överlåt detta till ett auktoriserat servicecenter.

Borsten skall bytas om ändarna på stråna är ca. 15 mm från strånas klämmor – se **Bild 8**.

**!** Vid byta av borstar använd bara nya borstar, aldrig begagnade.

**!** Använd endast originalborstar från AS-motor med reservdelsnummer G07323029.

**!** Maskinen ska stå på ett vågrätt fast underlag och ska säkras på ett sådant sätt att det finns en god åtkomst underifrån till borsten och att det inte kan inträffa några oavsiktliga rörelser i maskinen.

**!** Använd alltid skyddshandskar vid hantering av stålborsten! Stålborstens borst är vassa. Dessutom kan också korta bitar brytas av -"flisor".

**!** Det får inte vara något bränsle i bränsletanken! Kabeländan till tändstiftet skall vara uttagen!

### Bild 2

- Lossa styrets bult **14**, plaststjärnan **15** skruva endast ut så att styret **12** kan fällas framåt cirka 30°. Dra försiktigt åt plaststjärnan.
- Genom att dra upp bakom skärnhållaren **28** lutas maskinen bakåt mot styret (enligt illustrationen ovan på **Bild 8**). Under hjulaxlarnas ändar, styrfästets rör och styrets handtag läggs ett lämpligt mjukt underlag - t.ex. en bit kartong eller gammalt tyg.
- Håll i borsten så att den inte roterar, lossa sedan och skruva ut de tre M8x30 med låsbrickorna med hjälp av insexnyckeln nr.
- Ta bort borsten från din hållaren.
- Sätt den nya borsten på förarens skuldra. Den rektangulära öppningen i borsten ska vara mitt emot utskjutningen i medbringaren.
- Skruva tillbaka tre M8x30-skruvarna med låsbrickorna och dra åt ordentligt.
- Luta tillbaka maskinen nedåt. Justera styret till normal arbetsposition.

## 1.4.3 Justera smutstrimmern

**Bild 7** Smutstrimmern tjänar till att skära loss lera eller växtrester från hjulen. Rekommenderat spel mellan hjulet och trimmerns kant är 1 mm. För att justera mellanrummet, använd ett lämpligt mått t. ex. ett gammalt kreditkort. Dra åt M6x16 skruvarna med krage ordentligt.

## 1.4.4 Underhåll av motorns luftfilter

**!** Rengöringsmedel utgör en risk för brand och explosion. Rengör aldrig luftfiltret med brandfarliga lösningsmedel.

Kontrollera att luftfiltret alltid är rent. Ett smutsigt luftfilter minskar motoreffekten och leder till ökat motorslitage och bränsleförbrukning. Oavsett drifttimmar, byt filterinlägg åtminstone en gång om året. Använd inte motorn utan att luftfiltret.

Förfiltret av molitan fångar upp grov smuts. Vid stark dammbildning kan det vara nödvändigt att rengöra det eller byta ut det efter bara 10 minuter. Vi rekommenderar att alltid ha med sig några rena eller nya förfiltret i reserv och byta dem i korta intervaller. Följ de medföljande instruktionerna för användningen av motorn.

Luftfiltret till motorn **Briggs&Stratton 850PXi I/C Series™** för maskinen **AS 30 WeedHex 160** är utrustad med ett förlängningsstycke för insug av ren luft vid området för styret (**23** på **Bild 1**) och en anpassad kåpa för motorns luftfilter (**22** på **Bild 1**)

**!** Använd aldrig en maskinen om den böjbara slangen för luftinsug är urkopplad, med otillräckligt fäste och tätning av luftfiltrets inlägg eller med en lossad kåpa till luftfiltret. Det finns risk för skada på motorn.

## 1.4.5 Remtransmissioner

Maskinen är utrustad med modernt konstruerade remmar som inte kräver någon särskild skötsel. Det är bara nödvändigt att utföra en regelbunden besiktning av den och om sprickor eller revor uppträder på remmens yta ska den bytas. Justeringen av spännrullarna ska kontrolleras efter de första ca. 5 drifttimmarna, när remmarnas körs in (gäller för en ny maskins remmar och även för remmar som just bytts), för att inte det ska uppstå skador på grund av att remmarna sträcks ut på grund av otillräcklig spänning i spännrullarna.

### 1.4.5.1 Justering av spännrullarna

 **Kabeländen till tändstiftet skall vara uttagen!**

 **Om du inte är tillräckligt häändig, överlåt detta till ett auktoriserat servicecenter.**

1. Stäng bränsleventilen, ställ motorspaken i läget **STOP**, ta ur kabeln till tändstiften.
2. Montera ned borsten enligt punkterna 1.till 4. enligt **kap.1.4.2 Borstbyte** och **Bild 2**.
3. För att det skall vara möjligt att se bägge remmarna enligt **Bild 9** skruva ur de bägge M6x16-skruvorna med kragar för fästning av gummiskärmarna (se **Bild 2**) och åtta M6X16-skrivar med en kragar fästa i det nedre plåtskyddet.

#### 1.4.5.1.1 Primärremmens spännrulle

1. Tryck på styrspaken på styrets högra handtag, förfaringssätt punkt 2. till 4. i **kap.1.3.4 Rotering av borsten**, spaken säkras i nedre läget t.ex. med ett plastbuntband.
2. **Bild 10** Kontrollera storleken på fjäderförlängningen i vajerns ända. Korrekt avstånd är **45 mm (tolerans +/- 1,5 mm)**.
3. Om värdet inte motsvarar föreskrifterna, justera kabelns spänning med justeringsskruven på baksidan av maskinramens framsida. Lossa de två M6-muttrarna – 2 x nyckel nr. 10. Utskrivning av skruven ökar fjäderns spänning, iskrivning minskar den.
4. Dra i ett par gånger i starterns handtag, borsten medbringare får inte vrida sig. Om medbringaren roterar, dra åt justerskruven ca. 1 varv och upprepa testet.
5. Dra åt de två muttrarna.

#### 1.4.5.1.2 Sekundärremmens spännrulle


Remmen ska spännas endast om borsten hela tiden stannar vid ökat tryck på borsten mot ytan som ska rengöras. På grund av det ökade motståndet i borststrånas ändar i hörnen vid trottoarkanter och väggar, kan det uppstå en kortvarig slirning drivmekanismens drivrem. Om detta endast sker kortvarigt eller en gång under en längre tidsperiod är det inte nödvändigt att spänna remmen igen.

 **Om du inte är tillräckligt manuellt häändig kan du överlåta detta ingrepp till ett auktoriserat servicecenter utrustat med professionell utrustning och mätinstrument för remspänning.**

 **Vid justering av remspänningen, är det nödvändigt att be om hjälp från ytterligare en person.**

##### **Bild 9**

1. Lossa med nyckel nr. 13 spännrullens självlåsande mutter M8 något (ungefär ett halvt varv).
2. Stick in rörnnyckeln nr. 13 (minst 100 mm lång) i hålet på maskinens vänstra sida och placera den på spännarens mutter.
3. Genom att vrida till medurs höger spänns remmen. För att spänna remmen korrekt räcker det oftast att vrida muttern 2 varv.
4. Dra ordentligt åt spännrullarnas självlåsande mutter M8.
5. Vrid medbringarna flera varv och kontrollera remmens spänningen – remmen får endast ha en minimal nedböjning.

 **För att kontrollera att remmen är korrekt spänd, rekommenderar vi att du använder den mekaniska mätaren OPTIKRIK II från firman OPTIBELT. Värdet på remspänningen i dragdelen är 350-400N.**

### 1.4.5.2 Byte av kilremmar

Byt ut kilremmen mot en ny när<sup>19</sup> sprickor eller revor uppstår på remmens yta och även när remmen är så sliten av driften att det inte längre går att spänna den med hjälp av spännrullarna.

 **Överlåt alltid detta till ett auktoriserat servicecenter som är utrustat med professionell utrustning och mätinstrument för korrekt spänning av remmen.**

### 1.4.6 Tändstift

Tändningssystemet skapar ett elektromagnetiskt fält.



**Personer med pacemaker får inte vidröra den strömförande delen av tändningssystemet!**

<sup>19</sup> Använd endast kilremmar som rekommenderas av tillverkaren. Vid användning av andra remmar från andra tillverkare går det inte att garantera att överföringen fungerar som den ska.

## 1.4.7 Serviceintervaller

Åtgärd	Innan varje användning	Innan långtidsförvaring
Kontrollera oljenivån i motorn	ja, enligt motorns bruksanvisning	byte
Rengöring av motorns luftfilter	ja, kontrollera var 5:e timme	byte
Tvätt	efter behov, helst efter avslutat arbete	ja
Ta bort smuts	ja	ja
Kontrollera borstarnas åtdragning	ja	ja
Kontroll av skruvförbandens åtdragning	ja	ja
Smörjning	kontrollera status	<b>Tabell 8</b>
Kontroll av kilremmar	var 20:e timme	ja

**Tabell 9: Serviceintervaller**

## 1.4.8 Problem och lösningar

Problem	Orsak	Lösning
Motorn startar inte	Det finns ingen bensen i tanken.	Fyll på bensen.
	Bränsleventilen är stängd.	Öppna bränsleventilen.
	Maskinen har lutats – olja har läckt in i luftfiltret.	Byt luftfiltret, skruva ur tändstiftet och dra ett par gånger i motorstartern, när bränsleventilen är stängd, torka tändstiftet och skruva tillbaka det.
	Motorn har dränkts i bränsle på grund av för många startförsök.	Skruva ur tändstiftet och dra ett par gånger i motorstartern, när bränsleventilen är stängd, torka tändstiftet och skruva tillbaka det.
	Tändstiftets kabel är urkopplad.	Följ säkerhetsanvisningarna! Sätt tillbaka tändstiftets kabel.
	Luftfiltret är smutsigt.	Håll luftfiltret rent (se även rengöring och underhåll).
	Tändstiftet är igentäppt av sot, skadat eller så är avståndet mellan elektroderna felaktigt.	Rengör tändstiftet och kontrollera elektrodernas avstånd (se även underhåll och rengöring). Vid behov, byt ut.
	Dålig kvalitet, smutsigt eller gammalt bränsle.	Rengör bränslesystemet (auktoriserat servicecenter). Använd alltid färskt bränsle.
Annat fel.	Besök ett auktoriserat servicecenter.	
Motorn startar med besvär eller driften är oregelbunden	Luftfiltret är smutsigt.	Håll luftfiltret rent (se även rengöring och underhåll).
	Dålig kvalitet, smutsigt eller gammalt bränsle.	Rengör bränslesystemet (auktoriserat servicecenter). Använd alltid färskt bränsle.
	Tändstiftet är igentäppt av sot, skadat eller så är avståndet mellan elektroderna felaktigt.	Rengör tändstiftet och kontrollera elektrodernas avstånd (se även underhåll och rengöring). Vid behov, byt ut.
Borsten roterar inte	Motorn har inte startats.	Starta motorn.
	Remtrissans spak är inte intryckt.	Tryck på spaken.
	Remmen är inte tillräckligt spänd.	Justera spännrullen.
	Trasiga rem.	Besök ett auktoriserat servicecenter.
	Remmen har fallit av.	Sätt tillbaka remmen.
	Annat fel.	Besök ett auktoriserat servicecenter.
Borsten går inte att stoppa.	Spänntrissan går inte tillbaka.	Smörj
	Remmen befinner sig bakom styrtapparna.	Nödvärdigt att byta till nya remmar – eventuell skada på remmens dragfibrer, kontrollera maskinen i serviceverkstaden – deformation av delar
Borsten roterar ryckigt när bortstrissan är avstängd.	Alltför spänd primärrem.	Skruva in bowdenkabelns justeringskruv på styrets tvärså med 1 varv. Testa om borsten inte roterar. I förekommande fall upprepa justeringen.
	Annat fel.	Besök ett auktoriserat servicecenter.
Kraftiga vibrationer under drift	Obalans på borstarna på grund av ojämn förslitning.	Byt borsten omedelbart.
	Borstens drivaxel är böjd på grund av en kollision med ett fast hinder.	Besök ett auktoriserat servicecenter.
	Motorfästet har lossnat.	Besök ett auktoriserat servicecenter.
Oregelbundna ljud	Lös ljuddämpare i avgassystemet.	Besök ett auktoriserat servicecenter.
Motorn ryker	Luftfiltret är smutsigt eller fuktigt av olja.	Byt ut luftfiltret (se också underhåll och rengöring).
	Hög oljenivå.	Sug ut olja till korrekt värde enligt den oljemätstickan – skall göras av ett auktoriserat servicecenter.
Motorn är upphettad till hög temperatur	Ventilationsgallret är nedsmutsat.	Rengör starterns ventilationsgaller.
	Oljenivån är för låg.	Fyll på med olja enligt motorns bruksanvisning.
	Motorkylningen är nedsmutsad.	Kylsystemet får endast rengöras av en auktoriserad serviceverkstad.
Kontrollspaken går inte tillbaka.	Vajern i bowdenkabeln går trögt, böjd bowdenkabel.	Smörj eller byt ut bowdenkabeln
	Sprucken returfjäder.	Byt mot en ny
	Annat fel.	Besök ett auktoriserat servicecenter.
Annat fel		Besök ett auktoriserat servicecenter.

Tabell 10: Problem och lösningar



## 1.4.9 Förvaring

**⚠ Efter att motorn stängts av, vänta minst 20 minuter för att maskinen skall svalna. Sedan kan den placeras i ett torrt, ventilerat utrymme.**

Åtgärda alltid eventuella maskinproblem innan maskinen tas ur drift så att maskinen alltid är i ett skick då den kommer att fungera på ett säkert sätt.

Före långvarig förvaring (t. ex. efter säsongen), rengör maskinen från smuts och växtrester. Förhindra obehöriga personer, särskilt barn, från att komma åt maskinen. Skydda maskinen mot väder och vind, men använd inte ogenomtränglig täckning på grund av risken för ökad korrosion under den.

### **Vi rekommenderar särskilt:**

- Ta bort allt skräp och växtrester från maskinen.
- Åtgärda skadade ytor på de lackerade delarna.
- Töm bensen från motorns bränsletank och från förgasaren (ytterligare instruktioner i motorns bruksanvisning).
- Utför eftersäsongsmörjning av maskinen **Tabell 8**.

### 1.4.9.1 Reservdelar

En pålitlig och säker drift av maskinen är också beroende av kvaliteten på de reservdelar som används. Använd endast original reservdelar och andra tillbehör som har godkänts av AS-Motor. Om delar som inte är original används kommer garantin inte att gälla för de delarna och utrustningen samt för skador som uppstår på detta sätt.

Informera ditt auktoriserade servicecenter om din maskins maskintyp och serienummer när du beställer reserv delar.

### 1.4.9.2 Slitdelar

Vissa delar är slitdelar. De slits ut under användningen och måste bytas ut. Garantin omfattar inte följande komponenter: borste, bowdenkabl, kilremmar, startsnöre, skyddsskärm, gummiskynke, hjul.

### 1.4.9.3 Tvättning och rengöring av maskinen

**⚠ Vid rengöring och tvättning av maskinen, följ gällande bestämmelser och lagar om skydd av vattendrag och andra vattenkällor från förorening eller nedsmutsning med kemiska ämnen.**

- ❗ **Tvätta aldrig motorn med vattenstråle! Vid starten kan det inträffa störningar i motorns elektriska utrustning.**
- ❗ För tvättning av maskinens andra delar går det att använda trycktvättar. Obligatorisk smörjning av rörliga delar enligt **Tabell 8**.

### 1.4.10 Kassering av förpackningar och uttjänta maskiner

Efter uppakningen av maskinen är du skyldig att bortska förpackningen enligt nationella lagar och bestämmelser om avfallshandtering. Vid skrotning av maskinen efter avslutad användning rekommenderar vi följande förfarande:

- Montera ned alla delar som fortfarande kan användas från maskinen.
- Tappa ur oljan från motorn till en lämplig förslutningsbar behållare och överlämna den till en återvinningsstation<sup>20</sup>.
- Montera ned delar av plast och färgad metall.
- Det som blir kvar av maskinen och nedmonterade delar ska bortska enligt nationella lagar och förordningar om avfallshandtering.

### 1.4.11 Garanti

Garantivillkoren finns på baksidan av garantisedeln. Skicka den ifyllda garantisedeln omedelbart efter köpet till tillverkaren "AS-Motor Tyskland" eller leverantören. I motsatt fall är garantin inte giltig. Förvara inköpskvittot eller garantisedeln som har fyllts i av återförsäljaren.

## 1.5 Tillbehör

De rekommenderade tillbehören ingår **inte** i maskinleveransen. De kan köpas hos din återförsäljare.

<b>G07323029</b>	Tallriksborste i stål AS 30
<b>G07381001</b>	Borsthållare 42cm AS 30 (utan borstar)
<b>G07323015</b>	Tvinnade stålborstar AS 30 (för borsthållaren)
<b>G07352038</b>	Tallriksborste i nylon AS 30
<b>G06927008</b>	Räkneverk för motortimmar
<b>G07399001</b>	Stödhjul AS 30

<sup>20</sup> Plats för omhändertagandet meddelas av vederbörlig lokal myndigheten.

## 2 EG/EU-försäkran om överensstämmelse



AS-Motor GmbH  
Ellwanger Straße 15  
D-74424 Bühlertann  
[www.as-motor.com](http://www.as-motor.com)

### EG/EU-försäkran om överensstämmelse

**Tillverkare:**<sup>21</sup> AS-MOTOR GmbH  
**Adress:** Ellwanger Straße 15; D-74424 Bühlertann  
**Produkt:** Ogräsrensare

**Beskrivning:**

Maskintyp	Serienummer	Motor	Motoreffekt	Klippbredd
AS 30 WeedHex 140	från 028721060001	Zonghshen XP140	1,8 kW/2800 min <sup>-1</sup>	35 cm
AS 30 WeedHex 160	Från 038621050001	Briggs&Stratton 850PXi I/C Series™	3,2 kW/2800 min <sup>-1</sup>	35 cm

Ogräsrensaren är avsedd för effektiv rengöring av belagda ytor från ogräs, mossa och annan smuts, särskilt på svåråtkomliga platser invid väggar eller trottoarkanter.

**Alla relevanta bestämmelser som produkten uppfyller:** Maskindirektiv 2006/42/EG  
Direktivet om Elektromagnetisk Kompatibilitet 2014/30/EC

**Harmoniserade tekniska standarder som använts för att bedöma överensstämmelsen:** EN ISO 12100:2010  
EN 55012:2007/A1:2009

**Andra tekniska standarder och specifikationer som använts för att bedöma överensstämmelsen:** -

Vi intygar att den utrustning som definieras av ovanstående uppgifter överensstämmer med kraven i ovan nämnda direktiv.

Anmärkning: Alla förordningar har tillämpats i gällande ordalydelse med ändringar och tillägg som gällde vid tidpunkten för offentliggörandet av denna förklaring utan att de citerats.

**Plats för utfärdande:** Bühlertann

**Datum för utfärdande:** 10.6.2021

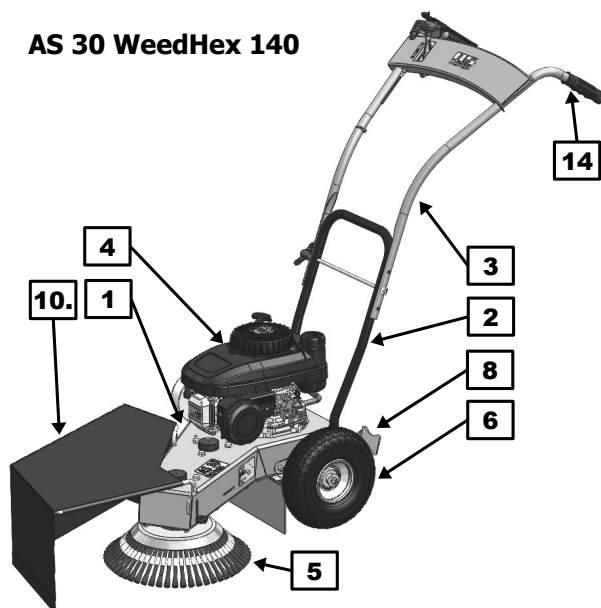
**Person som är bemyndigad att underteckna för tillverkaren:**

Namn:	Funktion:	Underskrift:
Maria Lange	Företagets verkställande direktör	
Frank Einsiedler	Utvecklingschef	

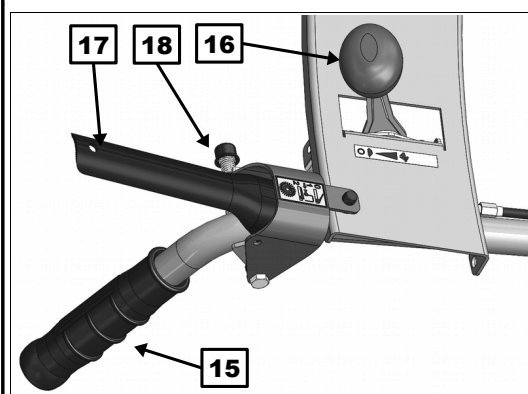
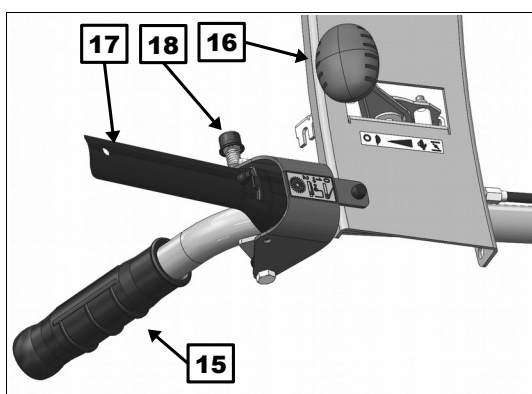
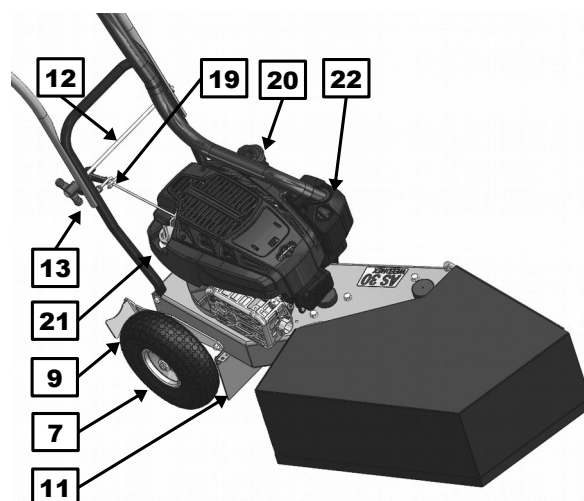
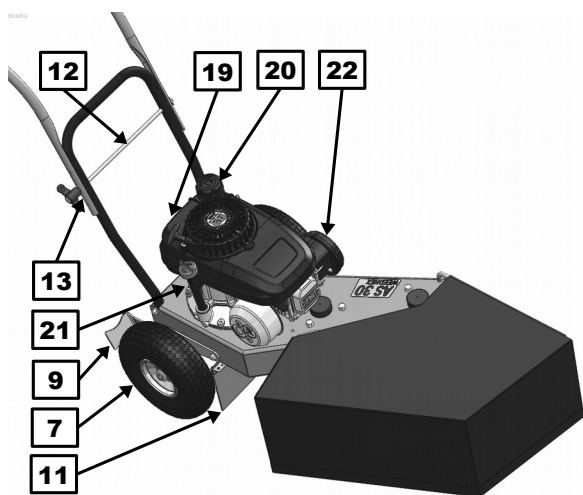
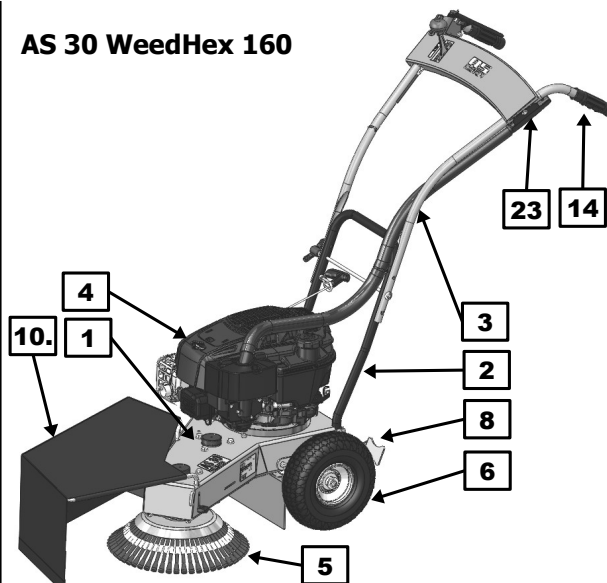
<sup>21</sup> Samtidigt ska tillverkaren sammanställa och arkivera all teknisk dokumentation för alla direktiv som gäller denna EG-försäkran om överensstämmelse

### 3 SE Bildbilaga

AS 30 WeedHex 140



AS 30 WeedHex 160



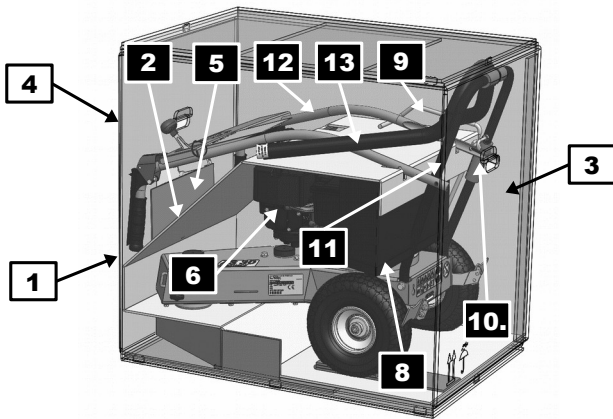
- 1** Maskinram
- 2** Styrets rörfäste
- 3** Styre
- 4** Motor
- 5** Borste
- 6** Vänster hjul

- 7** Höger hjul
- 8** Trimmer vid vänster hjul
- 9** Trimmer vid höger hjul
- 10** Skärm
- 11** Gummiskynke
- 12** Bult

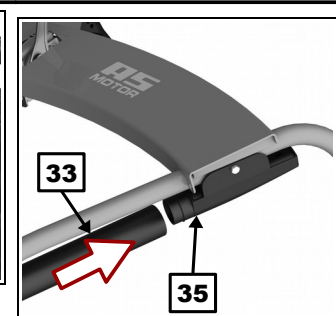
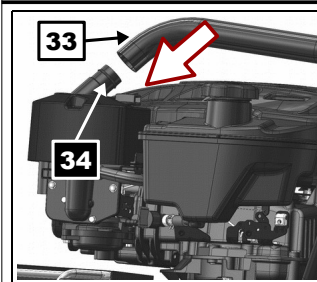
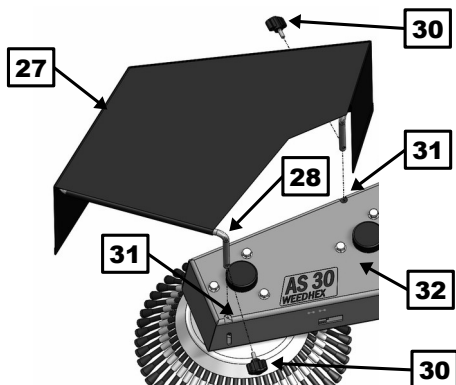
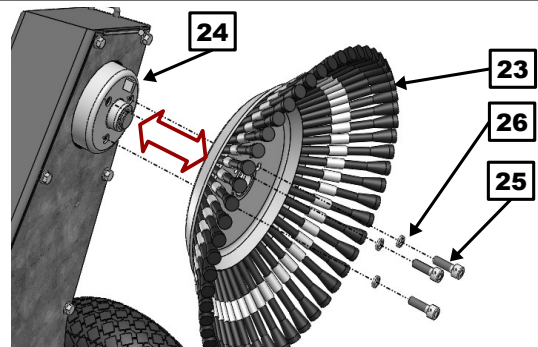
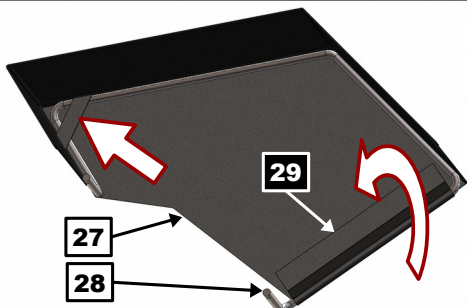
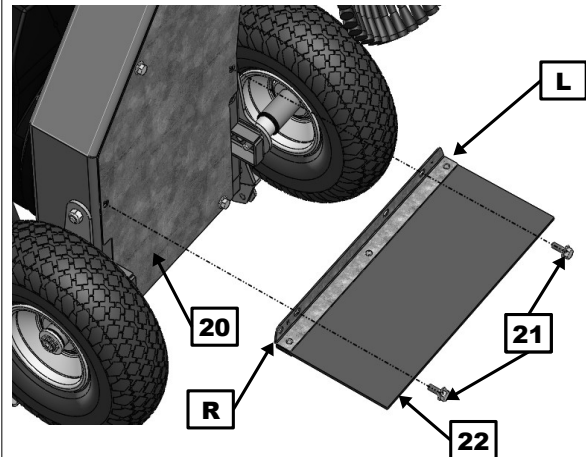
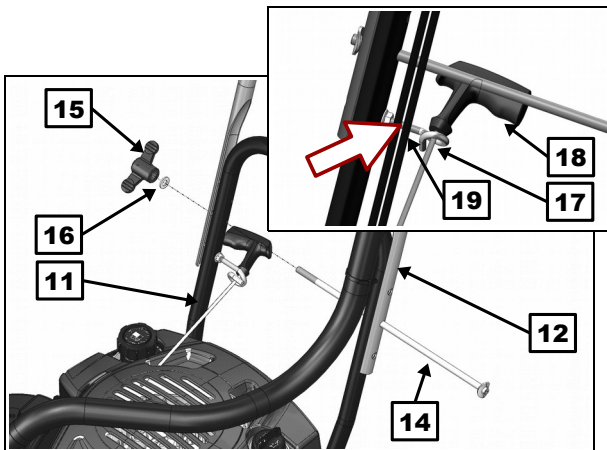
- 13** Plastvingmutter
- 14** Vänster handtag
- 15** Höger handtag
- 16** Spak för kontroll av motorns varvtal
- 17** Spak till borstens trissor
- 18** Bygel med säkring

- 19** Starterns handtag
  - 20** Lock till bränsletanken
  - 21** Oljemätsticka
  - 22** Luftfilter
- (endast för AS 30 WeedHex 160):
- 23** Förlängningsstycke för luftinsug

Bild 1: Maskinens grundläggande delar



- 1** Pappkartong
- 2** Kartonginlägg
- 3** Kartongens baksida
- 4** Kartongens framsida
- 5** Gummiskyv och påse med bruksanvisning
- 6** Maskin
- 8** Skärm
- 9** Skärmfäste
- 10** Plastbuntband som fäster styrets handtag till styrets rörfäste
- 11** Styrfästets rör
- 12** Styre
- 13** Insugsrör, nedmonterat från luftfiltret och huvudinsuget på styret (endast för AS 30 WeedHex 160)



- 14** Bult
- 15** Plastvingmutter
- 16** Platt bricka 8,4 mm
- 19** Buntband för fäste av bowden kablar
- 20** Nedre plåtskydd
- 21** Skruv M6x16 med krage (2x)
- 22** Gummiskyv
- 23** Borste
- 24** Borstens medbringare
- 25** Skruv M8x30 insex (3x)
- 26** Låsbricka 10 (3x)
- 27** Skärm
- 28** Skärmfäste
- 29** Skärmfäll med kardborreband

- 30** Skruv med plasthuvud M6x16 (2x)
- 31** Öppningar för skärmfäste
- 32** Maskinram

- Endast för AS 30 WeedHex 160:
- 17** Startkablarnas ledning
  - 18** Starterns handtag
  - 33** Böjbart insugsrör
  - 34** Rör till luftfiltrets kåpa
  - 35** Rör till huvudinsuget

Bild 2: Montering av maskinen

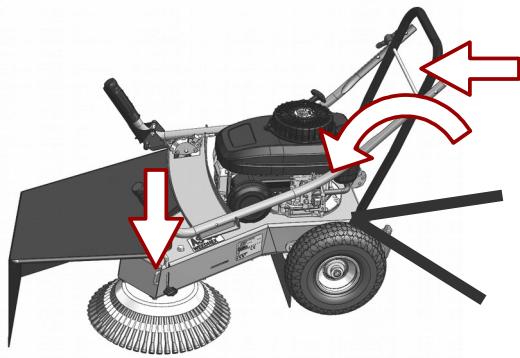
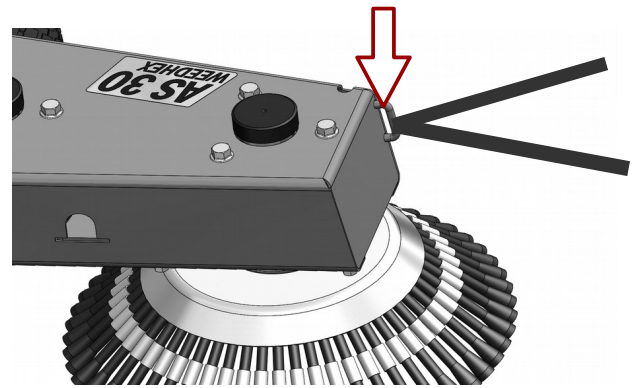


Bild 3: Transport av maskiner och förankringspunkter



**STOP** - Avstängning av motorn



**MAX** - maximalt motorvarvtal



**MIN** - motorns tomgångsvarvtal



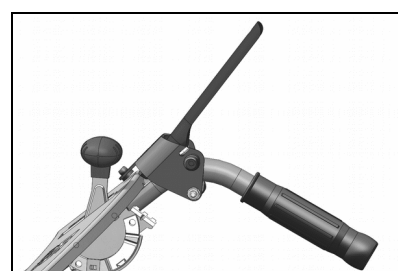
**CHOKE** - choken öppen

endast för AS 30 WeedHex 140 med motorn Zongshen XP140

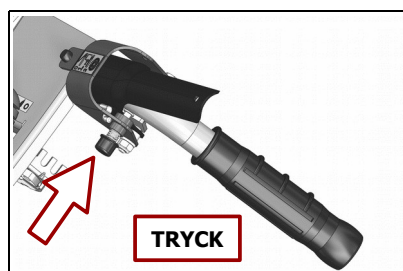
Bild 4: Gasspakens position



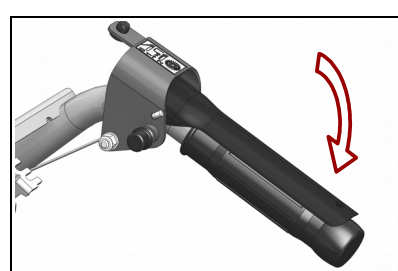
1



2

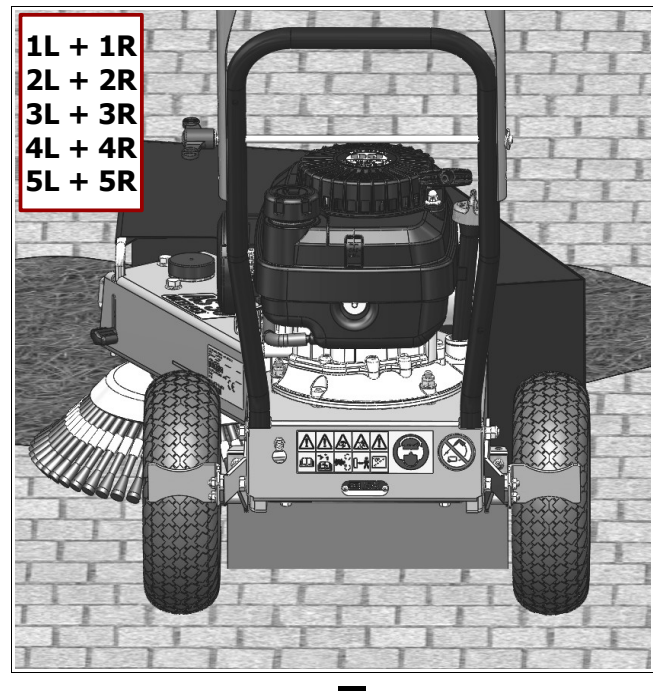
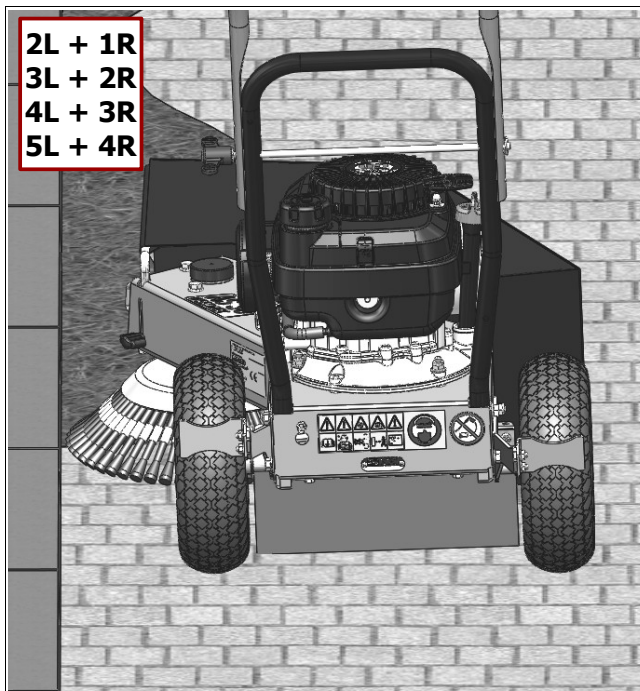
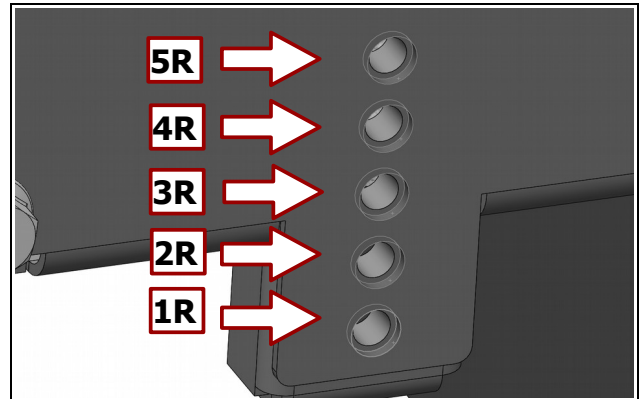
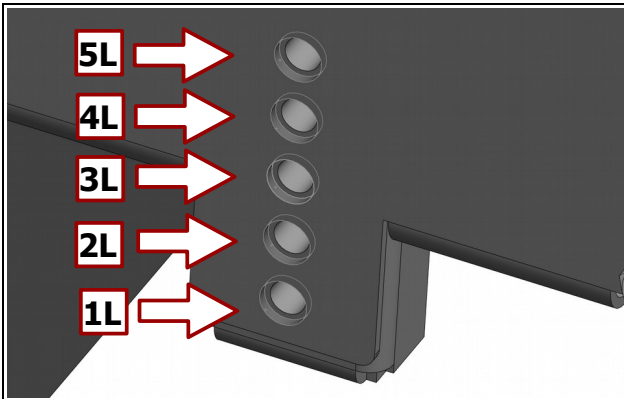
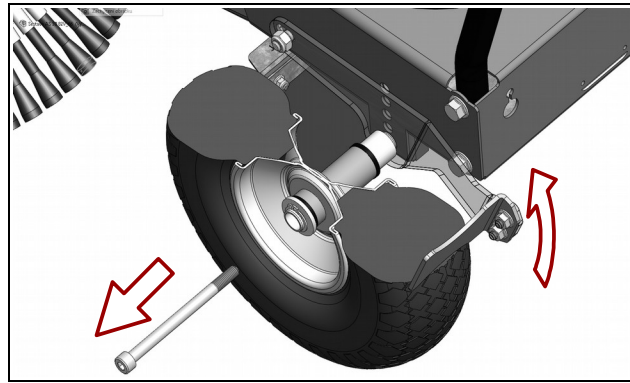


3



4

Bild 5: Lägen för rullens manöverspak



**A**

**B**

**Bild 6: Inställning av hjulpositionen**

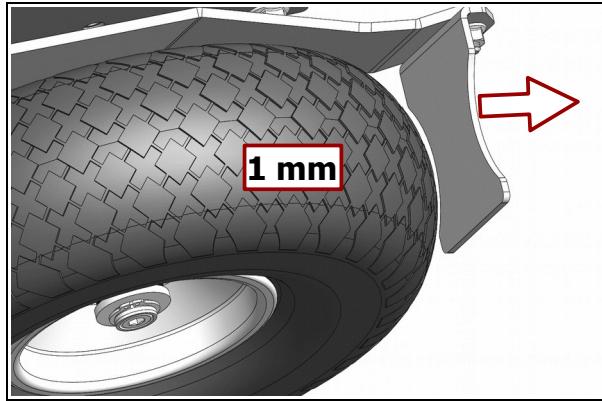


Bild 7: Ogrästrimmer - inställning av mellanrum

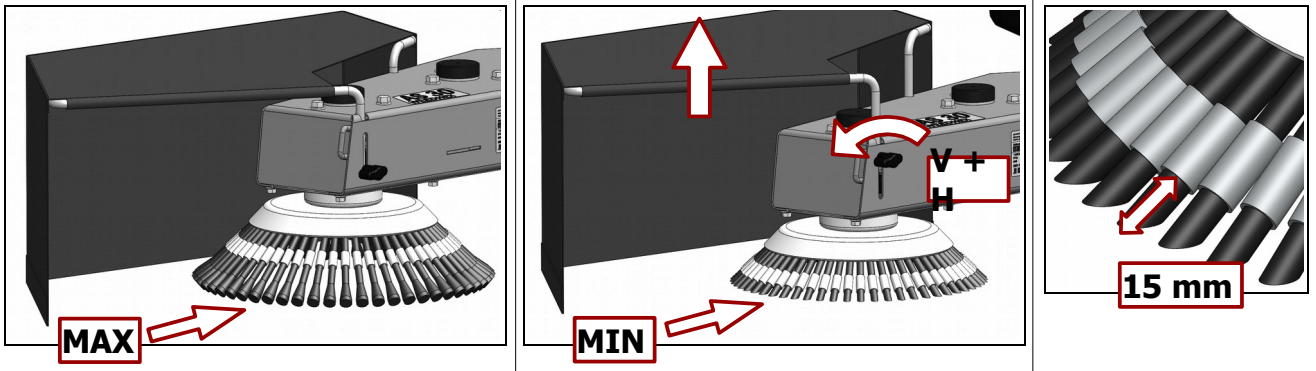


Bild 8: Borstslitage och inställning av skärmar

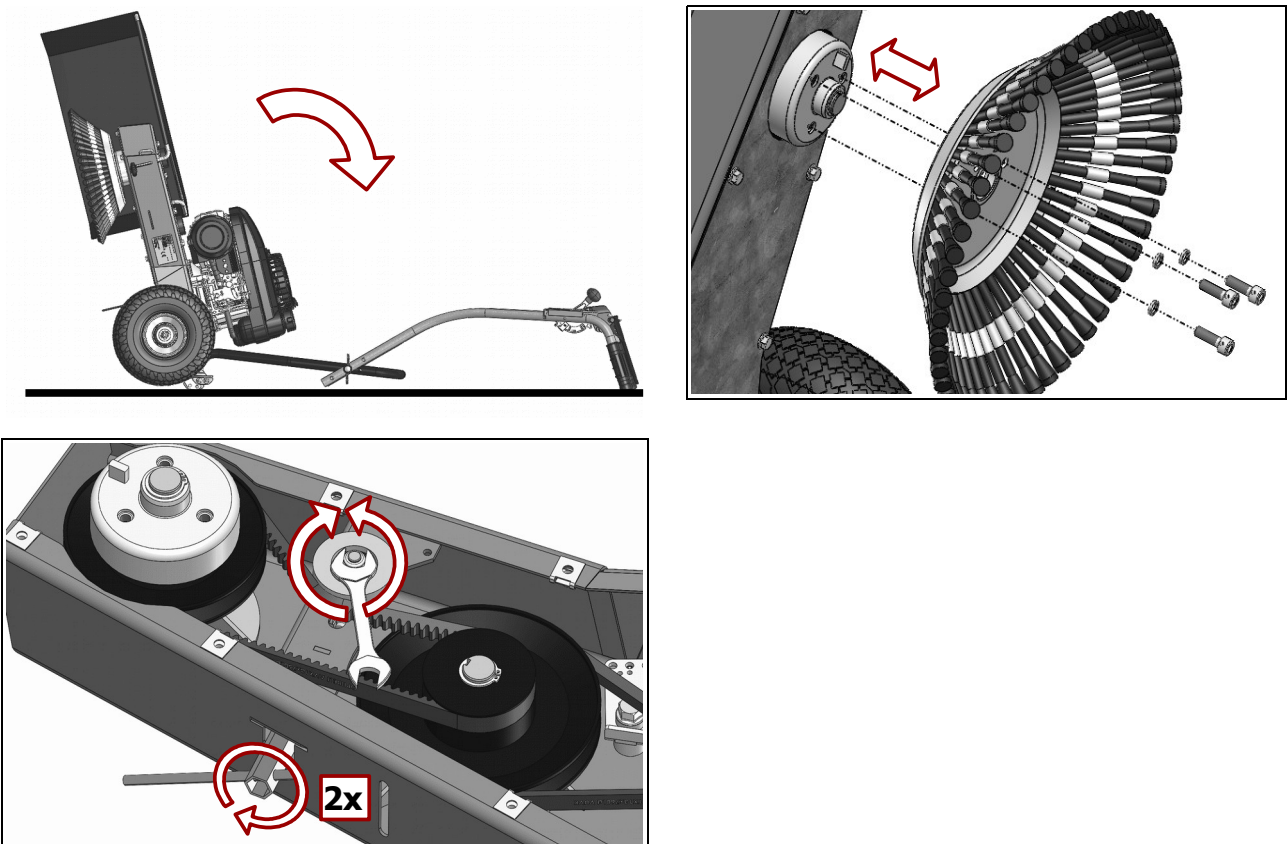


Bild 9: Spänning av remrullarna

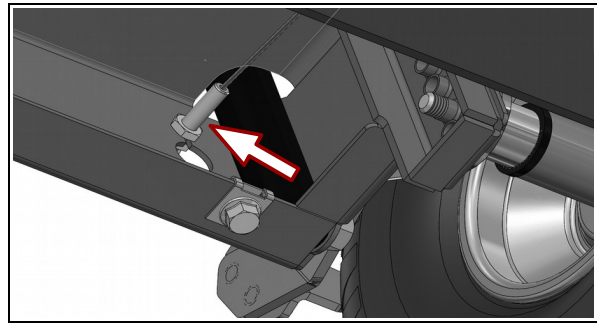
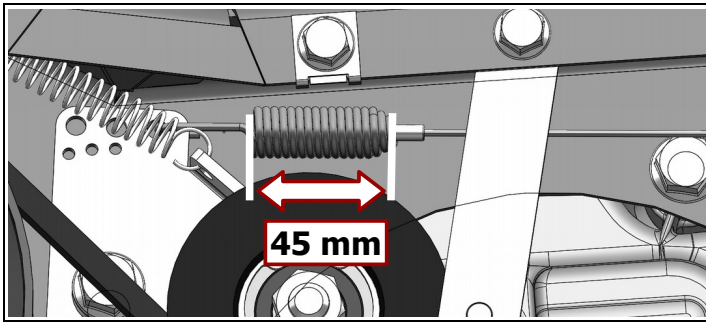


Bild 10: Spänning av remtrissornas fjädrar

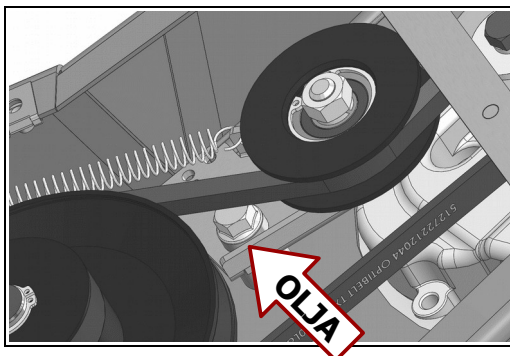
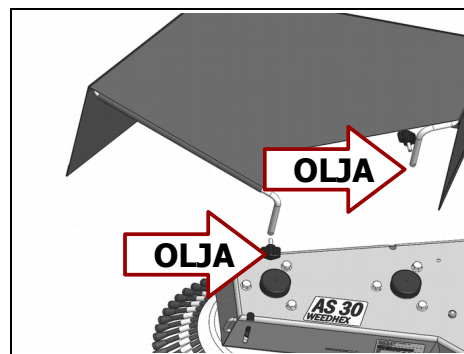
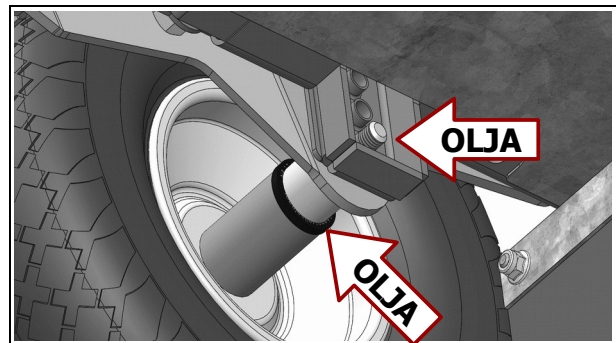
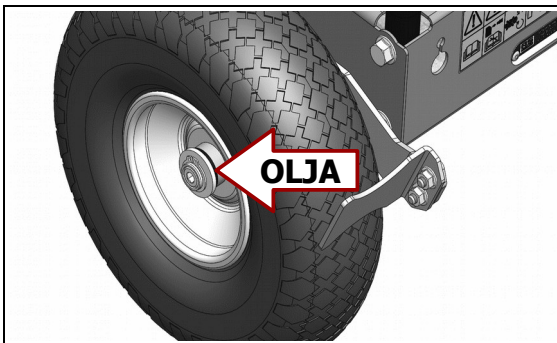
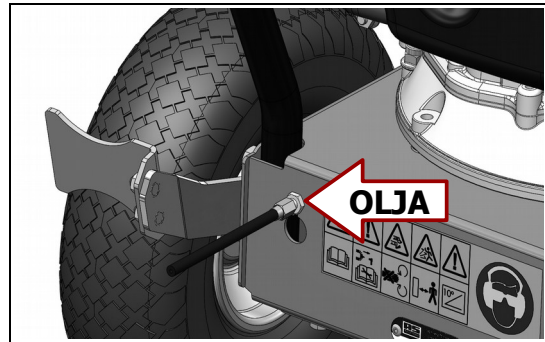
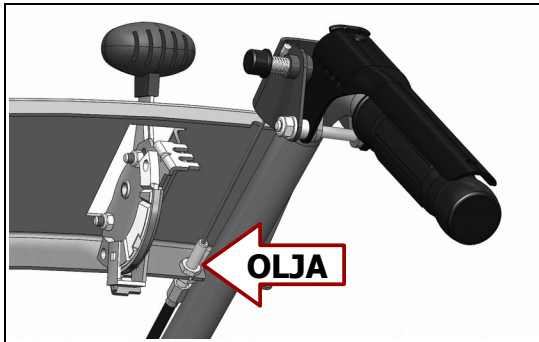
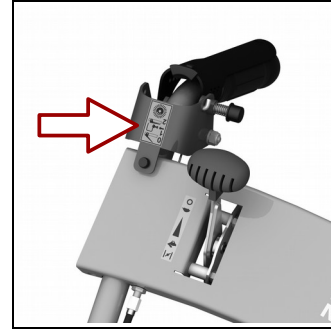


Bild 11: Smörjpunkter





Bild 12: Säkerhetspiktogram - manöverspak



Placering på maskinen

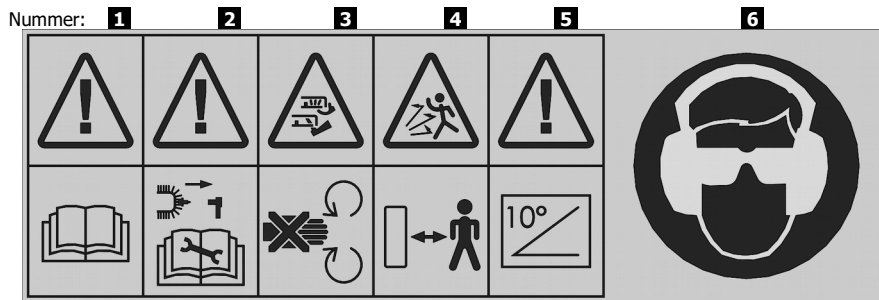
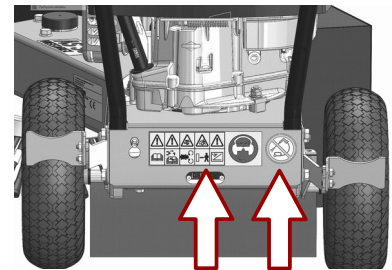


Bild 13: Säkerhetspiktogram – kombinerad dekal



Placering på maskinen



Bild 14: Informationspiktogram – tvättning







AS-Motor GmbH  
Ellwanger Straße 15  
D-74424 Bühlertann  
www.as-motor.com



## FABRIK FÖR TILLVERKNING AV GRÄSKLIPPARE FÖR HÖGT GRÄS OCH TVÅTAKTSMOTORER

AS-motor är en förstklassig tillverkare av gräsklippare och trimmare för högre växtlighet samt tvåtaktsmotorer. Vi erbjuder våra kunder en professionell teknik för branta sluttningar, svårgenomtränglig terräng och skötsel av gräsmattor. Med vårt rika produktsortiment från handhållna grundmaskiner till traktorgräsklippare med fyrhjulsdraft och fjärrkontroll, kan vi alltid erbjuda privatkunder, kommuner och tjänsteleverantörer den produkt som passar bäst. I över 60 år har vi i södra Tyskland utvecklat och producerat ett stort sortiment av maskiner som vi levererar till vårt återförsäljarnät i över 30 länder världen över.

- Mulchningsklippare** Mulchningsklippare – ett tidsbesparande alternativ! AS-Motors mulchningsklippare klipper gräset så fint att det enda de lämnar på gräsmattan är ett nästan "osynligt" gödningsmedel. Du slipper ta hand om det klippta gräset.
- Professionella gräsklippare** Professionella gräsklippare med bak-eller sidoutkast för alla användningstyper, även med fyrhjulsdraft, broms och backväxel.
- Allmäher®** Rörliga gräsklippare för intensiv skötsel av gröna ytor. Maskinerna från Allmäher® klipper problemfritt meterhögt gräs, buskar och ogräs.
- Slåttermulchare** Arbetar du med högt gräs med buskage, brant terräng eller stora områden i okänd terräng? De rörligt installerade bladknivarna i AS Motors slåttermulchare undviker stenar och hinder och hackar de klippta växterna flera gånger.
- Traktorgräsklippare Allmäher®** Oavsett om det gäller stora områden, ogräs och buskage med en högt på upp till 1,20 m, så är AS-Motors traktorgräsklippare också perfekt lämpade för brant till mycket brant terräng. Bekvämt styrning och hög ytprestanda kombinerat i en kompakt traktorgräsklippare. Och för ökad säkerhet, komfort och effektivitet i utmanande terräng har vi utvecklat den första traktorn i världen med en innovativ fjärrkontroll.
- Rotationsklippare** Ekonomiskt alternativ till den vanliga gräsklipparen. Idealisk för förberedning av foder. De oklippta gräset samlas upp på sidan i ordnade rader.
- Ogräsrensare** Skonsam ogräsrensning utan kemi. AS-Motors ogräsrensare „WeedHex“ rensar mekaniskt bort växande ogräs från asfalterade och stenbelagda ytor och trottoarkanter - säkert och effektivt.

Text och bilder © 2021  
VL-395-2021  
CSKV: 63006602201  
V1.0SE